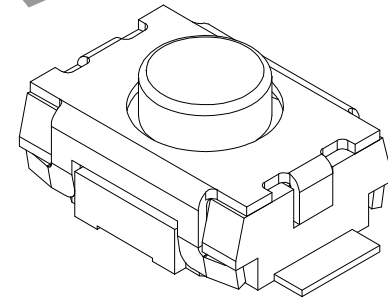
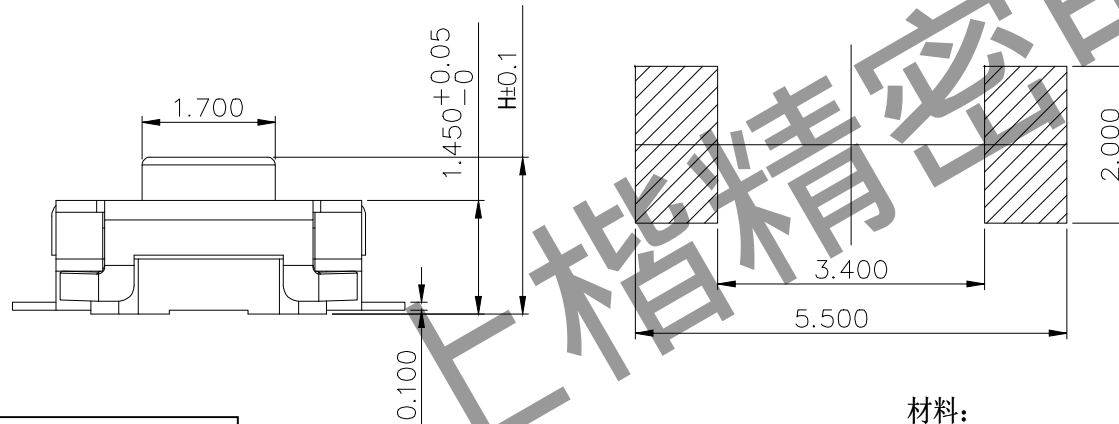
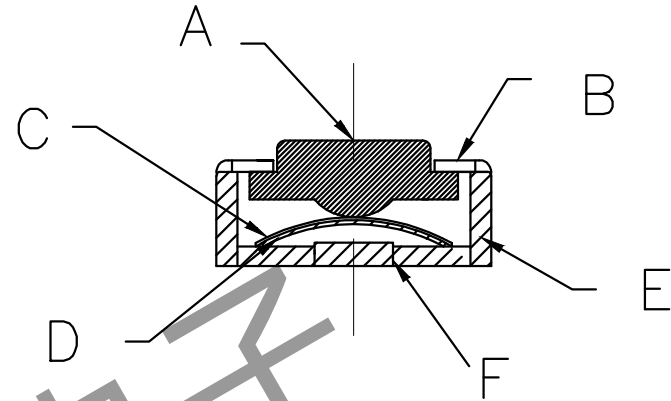
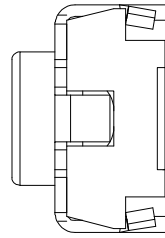
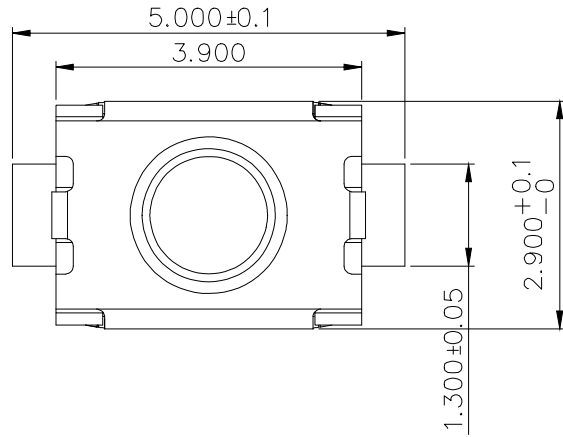
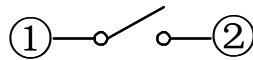


RoHS
Compliant



MODLE	
PART NO	H
A	2.0
B	2.5



材料:
 A按钮: PA46(黑色)
 B盖板: 不锈钢(白色)
 C内膜: 聚酰亚胺(杜邦)(黄色)
 D接触簧片: 复银不锈钢(银白色镶银)
 E基座: LCP(黑色)
 F嵌件: 磷铜(镀银与白色)

主要技术规格:

1. 额定值: 50mA
2. 接触电阻: $\leq 50m\Omega$
3. 操作力: $200gf \pm 50gf$
4. 行程: $0.15 \pm 0.05mm$
5. 绝缘电阻: $\geq 100M\Omega$
6. 耐压强度: AC250V 50HZ/ 1Min.
7. 寿命: 5万Cycles Min
8. 额定电压: DC 12V

东莞市上楷精密电子有限公司
 Dongguan Shangkai Precision Electronics Co., LTD

PART NAME		SWITCH		DRAWING		DWG.No.	SBICL
PART NO.		TD-1807SN		CHECK		REV.	A1
UNIT : mm	TOLERANCE	UP TO 5	±0.2	ANGLE	APPROVAL	DATE	
	OTHERWISE	ABOVE 5~30	±0.3		SCALE	2:1	PAGE
		ABOVE 30	±0.5	$\sigma \pm 3'$			
		ANGLE	±3'				