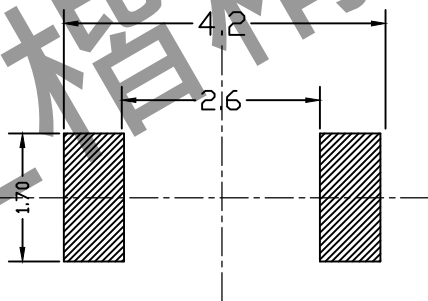
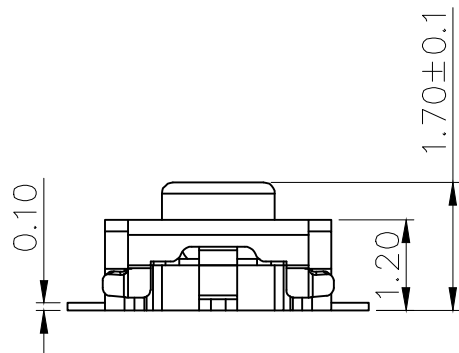


主要技术规格:

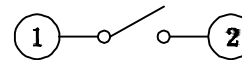
1. 额定值: 50mA DC12V
2. 接触电阻: 50mΩ
3. 操作力: 160gf±50gf
4. 行程: 0.13+0.05mm
5. 绝缘电阻: 100MΩ
6. 抗电强度: 250V 50HZ 1Min.
7. 寿命: 1万Cycles

材料:

- A底座: LCP4009 (白色)
 B卡件: C5191磷铜 (镀银)
 C簧片: 不锈钢 (镀银)
 D内薄膜: 进口聚酰亚胺 (灰色)
 E桃心: PA46无卤 (灰色)
 F盖板: 不锈钢301 (清洗)



原理图



东莞市上楷精密电子有限公司
 Dongguan Shangkai Precision Electronics Co., LTD

PART NAME		SWITCH		DRAWING		DWG.No.	SBICL
PART NO.		TD-1822SA H1.7		CHECK		REV.	A1
UNIT : mm	TOLERANCE	UP TO 5	±0.2	ANGLE	APPROVAL	DATE	
	OTHERWISE	ABOVE 5~30	±0.3		SCALE	2:1	PAGE
		ABOVE 30	±0.5	σ±3'			
		ANGLE	±3'				